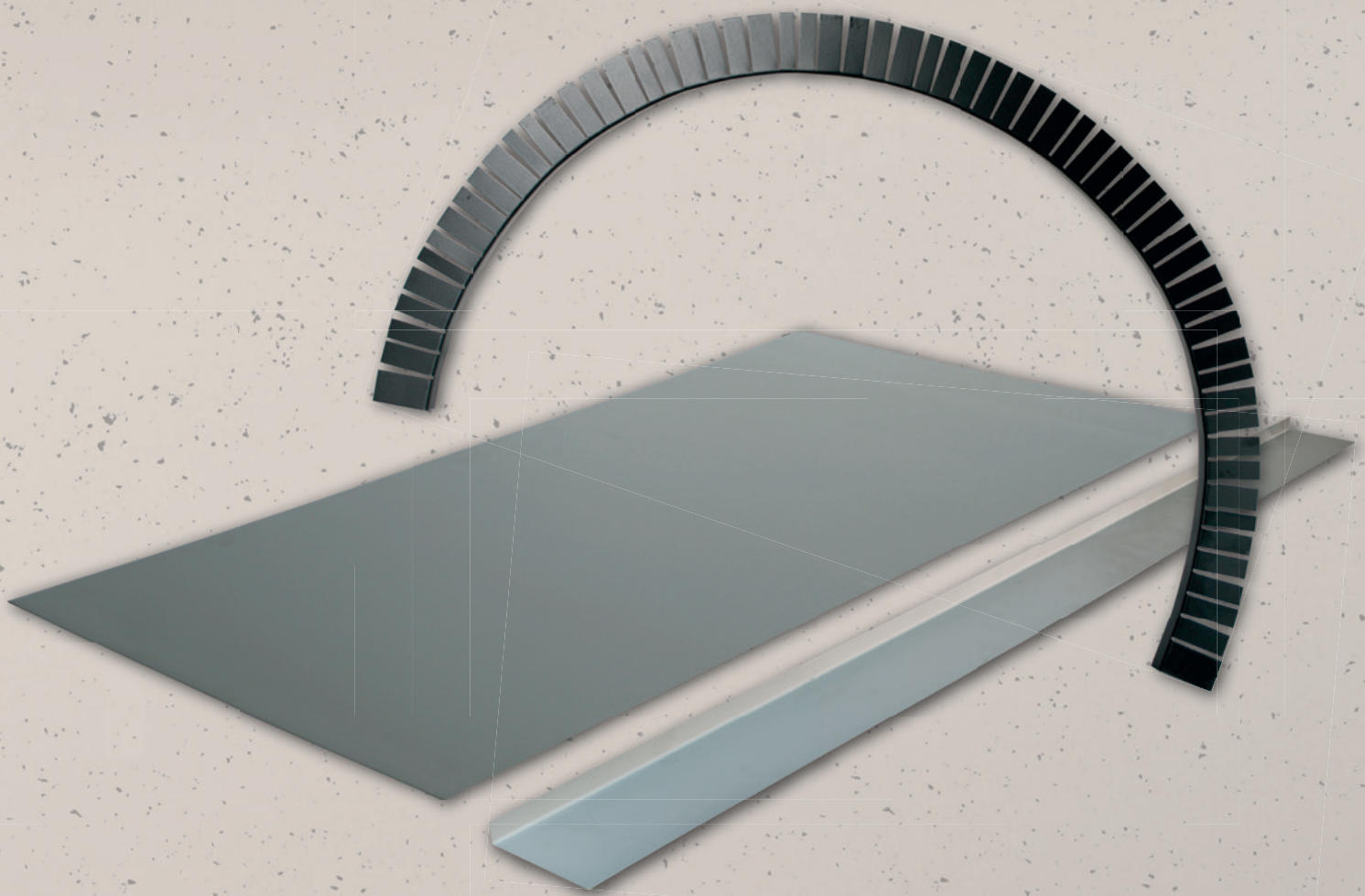


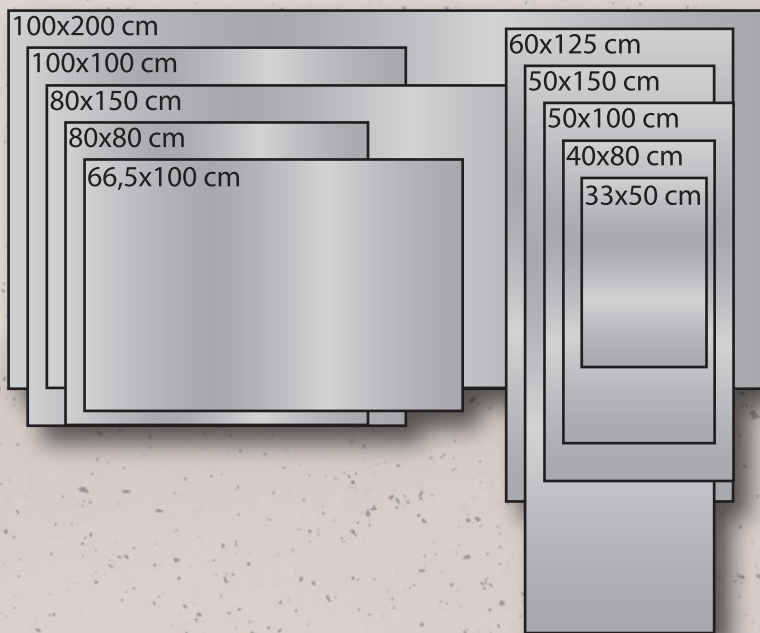


REPARATURBLECHE

UNIVERSALTEILE. BLECHTAFELN



Programmübersicht Blechtafeln



Blechtafeln, verzinkt

0,7 mm

9902.04	050	x	100 cm
9902109	100	x	200 cm
9902112	066,5	x	100 cm
9902113	033	x	050 cm

0,8 mm

9902202	080	x	080 cm
9902110	100	x	200 cm

0,9 mm

9902.05	050	x	100 cm
---------	-----	---	--------

Blechtafeln, geölt

0,7 mm

9901125	060	x	125 cm
---------	-----	---	--------

0,8 mm

9901205	050	x	150 cm
9901206	080	x	150 cm
9901208	040	x	080 cm
9901209	080	x	080 cm
9901216	050	x	100 cm

1,25 mm

9901210	100	x	100 cm
9901211	100	x	200 cm
9901212	050	x	100 cm

1,50 mm

9901213	100	x	100 cm
9901214	100	x	200 cm

Blechtafel DC04

0,8 mm - Tiefziehblech

9903215	080	x	150 cm
---------	-----	---	--------

L-Profil, verzinkt

10 x 150 x 2 cm

9902.06	0,70 mm
9902.07	1,25 mm

Radlaufrand

Universal anpassbar

9901149

Bodenplatten

37,5 x 150 cm

5850.90	10 Wellen
5851.90	07 Wellen

