

**MONTAGEANLEITUNG**

90 MM LED ABBLENDLICHT / FERNLICHT

**INSTALLATION INSTRUCTION**

90 MM LED LOW BEAM / HIGH BEAM

**INSTRUCTIONS DE MONTAGE**

90 MM LED FEUX DE CROISEMENT / FEUX DE ROUTE

**MONTERINGSANVISNING**

90 MM LED LÅGSTRÅLE / HÖGSTRÅLE

**MONTAGEHANDLEIDING**

90 MM LED DIMLICHT / GROOTLICHT

**INSTRUCCIONES DE MONTAJE**

90 MM LED LUZ DE CRUCE / LUZ DE CARRETERA

**ISTRUZIONI DI MONTAGGIO**

90 MM LED ANABBAGLIANTI / ABBAGLIANTI

**ASENNUSOHJE**

90 MM LED LÄHIVALOT / KAUKOVALOT

**DE****PRODUKTHAFTUNG**

- Es sind die nationalen Anbau-, Einbau- und Betriebsvorschriften zu beachten und einzuhalten.
- Lesen Sie bitte vor Gebrauch des Gerätes alle beigelegten Anleitungen und Sicherheits-hinweise.
- Im Zuge von Produktverbesserung behalten wir uns technische und optische Änderungen vor.
- Verwenden Sie nur die Originalersatzteile bzw. nur Ersatzteile die von HELLA freigegeben sind.
- Bei Fragen oder Einbauproblemen, wenden Sie sich bitte an den HELLA Kundendienst, den Großhändler oder an Ihre Werkstatt.
- Weitere Informationen finden Sie auch auf unserer Internetseite ([www.hella.com/techworld](http://www.hella.com/techworld))

**EN****PRODUCT LIABILITY**

- National mounting, fitting and operating regulations must be heeded and kept.
- Please read all the instructions and safety notes included before using the device.
- We reserve the right to make technical and optical modifications within the course of product improvement.
- Only use original spare parts or spare parts approved by HELLA.
- If you have any questions or problems with the installation, please contact HELLA Customer Services, a wholesaler or your garage.
- Further information is available on our website ([www.hella.com/techworld](http://www.hella.com/techworld))

**FR****RESPONSABILITÉ PRODUIT**

- Les prescriptions nationales en matière de montage et de service doivent être observées et respectées.
- Avant d'utiliser l'appareil lire toutes les instructions de montage et de service fournies ainsi que les conseils de sécurité.
- Dans le cadre de l'amélioration continue de nos produits, nous nous réservons le droit de réaliser des modifications sur les plans technique et optique.
- Utilisez uniquement des pièces d'origine ou des pièces de rechange validées par HELLA.
- Pour toute question ou en cas de problèmes de montage, veuillez contacter le S.A.V. ou le distributeur HELLA ou bien vous adresser à votre garagiste.
- Vous trouverez également des informations complémentaires sur notre site Internet ([www.hella.com/techworld](http://www.hella.com/techworld))

**SV****PRODUKTANSVAR**

- De nationella monterings-, installations- och driftföreskrifterna ska beaktas och följas.
- Läs alla medföljande instruktioner och säkerhetsanvisningar innan du använder apparaten.
- Vi förbehåller oss rätten till tekniska och optiska ändringar som förbättrar produkten.
- Använd endast original reservdelar resp. endast reservdelar som har godkänts av HELLA.
- Vid frågor eller monteringsproblem, kontakta HELLA kundtjänst, grossisten eller din verkstad.
- Mer information finns också på vår webbplats ([www.hella.com/techworld](http://www.hella.com/techworld))

**NL PRODUCTAANSPRAKELIJKHEID**

- Men dient de nationale aanbouw-, inbouw- en bedrijfsvoorschriften in acht te nemen en na te leven.
- Lees a.u.b. alvorens het apparaat te gebruiken alle bijgevoegde gebruiksaanwijzingen en veiligheidsinstructies door.
- In het kader van de productverbetering behouden wij ons technische en optische veranderingen voor.
- Gebruik uitsluitend de originele reserveonderdelen, die door Hella vrijgegeven zijn.
- Neem bij vragen of inbouwproblemen contact op met de HELLA klantenservice, de groothandel of het garagebedrijf.
- Meer informatie is ook te vinden op onze website ([www.hella.com/techworld](http://www.hella.com/techworld))

**ES RESPONSABILIDAD CIVIL POR PRODUCTOS DEFECTUOSOS**

- Tienen que observarse y cumplirse con las prescripciones nacionales sobre construcciones anexas, de montaje y de funcionamiento.
- Rogamos que antes de usar el aparato lean todas las instrucciones y advertencias sobre la seguridad adjuntas.
- En aras de la mejora de los productos, nos reservamos el derecho de hacer modificaciones técnicas y ópticas.
- Use sólo recambios originales o bien sólo recambios autorizados por HELLA.
- En caso de dudas o preguntas a la hora del montaje, llame al servicio de atención al cliente de HELLA o dirijase a su Distribuidor o Taller.
- Encontrará más información en nuestra página web ([www.hella.com/techworld](http://www.hella.com/techworld))

**IT RESPONSABILITÀ PER IL PRODOTTO**

- Si devono rispettare tutte le normative nazionali di attacco, montaggio e funzionamento.
- Prima di usare l'apparecchio, legga per favore tutte le istruzioni e le avvertenze di sicurezza allegate.
- Nell'ambito del perfezionamento del prodotto, ci riserviamo modifiche tecniche ed estetiche.
- Utilizzare solo pezzi di ricambio originali risp. pezzi autorizzati dalla HELLA.
- Per eventuali domande o problemi di installazione contattare l'Assistenza Clienti HELLA, il grossista o rivolgersi alla propria officina.
- Ulteriori informazioni sono disponibili anche sul nostro sito web ([www.hella.com/techworld](http://www.hella.com/techworld))

**FI TUOTEVASTUUS**

- Kansalliset asennus- ja käyttöohjeet on huomioitava ja niitä on noudatettava.
- Lue ennen laitteen käyttöä kaikki oheistetut käyttö- sekä turvaohjeet.
- Jatkuvasta tuotekehittelystä johtuen pidämme oikeuden teknisiin ja optisiin muutoksiin.
- Käytä vain alkuperäisiä tai HELLA hyväksymiä varaosia.
- Jos sinulla on kysyttävää tai asennusongelmia, käänny HELLA-asiakaspalvelun, tukkuliikkeen tai korjaamon puoleen.
- Lisätietoja löytyy verkkosivustoltamme ([www.hella.com/techworld](http://www.hella.com/techworld))

**Zeichenerklärung**  
**Explanation symbols**  
**Explication des symboles**

**Symbolförklaring**  
**Legenda**  
**Aclaración de símbolos**

**Legenda**  
**Piirroksen selitys**



- (DE)** Richtig
- (EN)** Correct
- (FR)** Correct
- (SV)** Rätt
- (NL)** Goed
- (ES)** Correcto
- (IT)** Giusto
- (FI)** Oikein



- (DE)** Falsch
- (EN)** Incorrect
- (FR)** Incorrect
- (SV)** Fel
- (NL)** Fout
- (ES)** Erróneo
- (IT)** Sbagliato
- (FI)** Väärin



- (DE)** Positionspfeil
- (EN)** Location/Position Arrow
- (FR)** Flèche de Position
- (SV)** Positionpil
- (NL)** Lokatie/Positie pijl
- (ES)** Flecha de posición
- (IT)** Freccia di posizione
- (FI)** Paikannusnuoli



- (DE)** Bewegungspfeil
- (EN)** Movement Arrow
- (FR)** Flèche indiquant sens du mouvement
- (SV)** Rörelsepil
- (NL)** Richtingspijl
- (ES)** Flecha de movimiento
- (IT)** Freccia di movimento
- (FI)** Liikesuuntanuoli



- (DE)** Abblendlicht
- (EN)** Low beam
- (FR)** Feux de croisement
- (SV)** Halvljus
- (NL)** Dimlicht
- (ES)** Luz de cruce
- (IT)** Anabbagliante
- (FI)** Lähivalot



- (DE)** Achtung
- (EN)** Warning
- (FR)** Attention
- (SV)** Varning
- (NL)** Let op
- (ES)** Atención
- (IT)** Attenzione
- (FI)** Huomio



- (DE)** Abklemmen
- (EN)** Disconnect
- (FR)** Déconnecter
- (SV)** Koppla los
- (NL)** Demonteren
- (ES)** Desconectar
- (IT)** Staccare
- (FI)** Irrota



- (DE)** Verbinden
- (EN)** Connect
- (FR)** Connecter
- (SV)** Anslutt
- (NL)** In elkaar
- (ES)** Conectar
- (IT)** Collegare
- (FI)** Yhdistä



- (DE)** Siehe
- (EN)** Look/See
- (FR)** Voir
- (SV)** Se
- (NL)** Kijken naar
- (ES)** Ver
- (IT)** Vedere
- (FI)** Katso



- (DE)** Fernlicht
- (EN)** High beam
- (FR)** Feu de route
- (SV)** Feu de route
- (NL)** Groot licht
- (ES)** Luz de largo alcance
- (IT)** Luce abbagliante
- (FI)** Kaukovalot



- (DE)** Nur Fachpersonal
- (EN)** Only qualified personnel
- (FR)** Personnel qualifié uniquement
- (SV)** Endast fackpersonal
- (NL)** Alleen gekwalificeerd personeel
- (ES)** Solo personal cualificado
- (IT)** Solo personale specializzato
- (FI)** Vain ammattilaiset

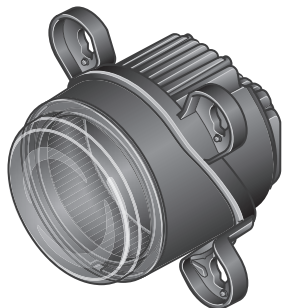
Lieferumfang  
Scope of delivery  
Fourniture

Leveransomfattning  
Leveringsomvang  
Alcance de suministro

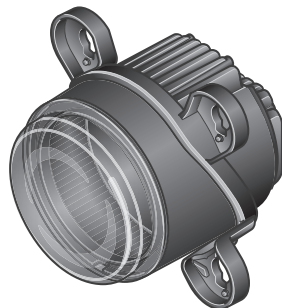
Contenuto della confezione  
Toimituksen sisältö



<b>1B0 015 050-00</b>	<b>ES</b>	
<b>1M0 015 050-01</b>	<b>LES</b>	
<b>1B0 015 050-10</b>	<b>ES</b>	
<b>1M0 015 050-11</b>	<b>LES</b>	
<b>1B0 015 050-03</b>	<b>SAE</b>	
<b>1B0 015 050-13</b>	<b>SAE</b>	



<b>1K0 015 050-02</b>	
<b>1K0 015 050-12</b>	



Zubehör  
Accessories  
Accessories

Tillbehör  
Toebehoren  
Accessorios

Accessori  
Lisätarvikkeet

**FEP 2-pin plug**



**8JD 162 211-801**



**8KW 863 933-013**



**8GD 863 952-022**  
(0,35 - 0,5 mm)



**8GD 863 952-012**  
(0,75 mm)

**DEUTSCH Connector 2-pin**

**8JA 990 295-127**



**8JA 994 250-00**



**9NB 994 251-00**



**8KW 994 252-00**

Zubehör  
Accessories  
Accessories

Tillbehör  
Toebehoren  
Accessorios

Accessori  
Lisätarvikkeet



**9AH 254 228-012**

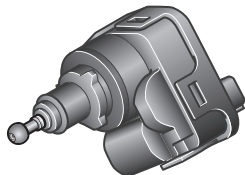


**9XX 254 163-00 (3x)**

Zubehör  
Accessories  
Accessories

Tillbehör  
Toebehoren  
Accessorios

Accessori  
Lisätarvikkeet



**6NM 007 282-221 (12V) (1x)**  
**6NM 008 299-501 (24V) (1x)**

- (DE)** \* Im Lieferumfang enthalten (6NM 007 282-221)
- (EN)** \* Included in Scope of delivery (6NM 007 282-221)
- (FR)** \* Inclus dans la livraison (6NM 007 282-221)
- (SV)** \* Ingår i leveransen (6NM 007 282-221)
- (NL)** \* Inbegrepen bij levering (6NM 007 282-221)
- (ES)** \* Incluido en el volumen de suministro (6NM 007 282-221)
- (IT)** \* Incluso nella fornitura (6NM 007 282-221)
- (FI)** \* Mukana toimitukseen (6NM 007 282-221)



**8HG 138 619-007 (1x)**



**8HG 138 620-007 (1x)\***



**9XS 254 229-00 (1x)\***



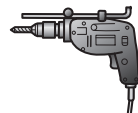
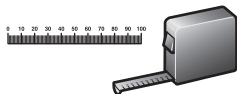
- (DE)** Nur für Abblendlicht
- (EN)** Only for Low beam
- (FR)** Uniquement pour feux de croisement
- (SV)** Endast för lågstråle
- (NL)** Alleen voor dimlicht
- (ES)** Solo para luz de cruce
- (IT)** Solo per anabbaglianti
- (FI)** Vain lähivalot



**Benötigte Montagewerkzeuge**  
**Installation tools required**  
**Outillage de montage requis**

**Nödvändiga monteringsverktyg**  
**Benodigde Montagewerktuigen**  
**Herramientas de montaje necesarias**

**Attrezzi necessari per il montaggio**  
**Tarvittavat asennustyökalut**



**3,5 mm**  
**5 mm**  
**6,5 mm**



**14 mm**  
**16 mm**  
**17 mm**  
**24 mm**



**SW 10**



**Torx 20**



**8PE 863 807-XXX**

**8PE 863 807-XXX**

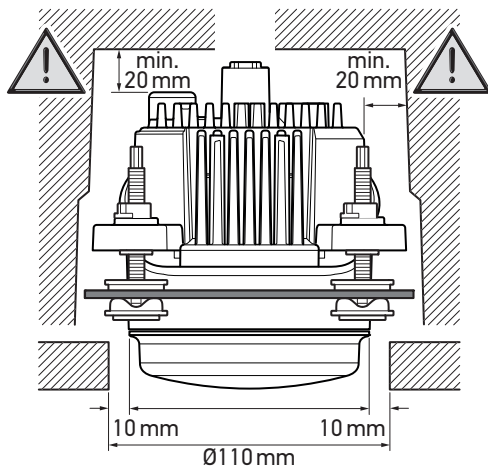
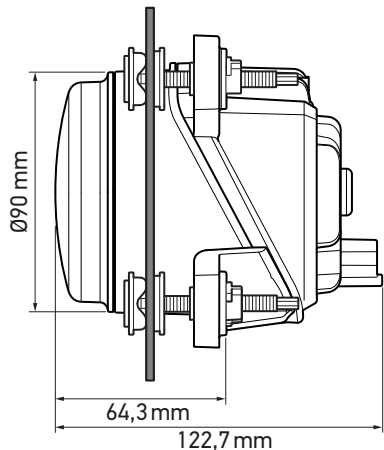
**Montage**  
**Mounting**  
**Montage Général**

**Montering**  
**Montage**  
**Montaje**

**Montaggio**  
**Asennus**

- DE** Min. Belüftungsbaureaum sicherstellen.
- EN** Minimum ventilation space to be observed.
- FR** Encombrement minimum pour la ventilation.
- SV** Säkerställ ett minsta ventilationsutrymme.

- NL** Min. ventilatieruimte veiligstellen.
- ES** Garantizar un mínimo espacio de ventilación.
- IT** Garantire uno spazio min. di aerazione.
- FI** Varmista min. tuuletusväli.



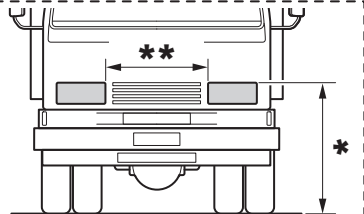
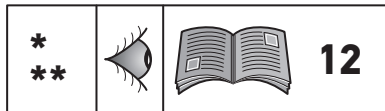
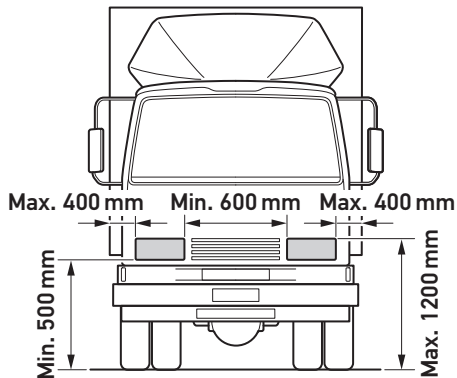
## ECE-R 48



**1B0 015 050-00**  
**1M0 015 050-01**  
**1B0 015 050-10**  
**1M0 015 050-11**



**1K0 015 050-02**  
**1K0 015 050-12**





\* kann 1500 mm an N3G Fahrzeugen sein  
 \*\* kann 400 mm sein, wenn Fahrzeugbreite < 1300 mm ist (nicht für M1 & N1 Fahrzeuge)  
 Zusätzlicher Hinweis: Entfernung zwischen Abblendlicht und Fahrtrichtungsanzeiger erfordert > 20 mm.  
 Scheinwerfer-Nivellierungslösung erforderlich, wenn die Fahrzeugneigung nicht anderweitig gesteuert wird.



\* may be 1500 mm on N3G vehicles  
 \*\* may be 400 mm if vehicle width is < 1300 mm (not for M1 & N1 vehicles)  
 Additional comments: Distance between low beam and Di required > 020 mm.  
 Headlight Leveling solution necessary if vehicle pitch not otherwise controlled.



\* peut être de 1 500 mm sur les véhicules N3G  
 \*\* peut être de 400 mm, si largeur du véhicule est < 1300 mm (pas pour véhicules M1 & N1)  
 Note additionnelle : écart entre feu code et indicateur de direction doit être > 20 mm.  
 Solution de nivellement des phares nécessaire si le pas du véhicule n'est pas contrôlé autrement.



\* kan vara 1500 mm på N3G-fordon  
 \*\* kan vara 400 mm om fordonsbredden är < 1300 mm (gäller inte M1- & N1-fordon)  
 Extra anmärkning: Avståndet mellan halvljus och körriktningssblikar måste vara > 20 mm.  
 Strålkastarutjämningslösning nödvändig om fordonshöjden inte annars styrs.



\* kan 1500 mm zijn aan N3G voertuigen  
 \*\* kan 400 mm zijn als voertuigbreedte < 1300 mm is (niet voor M1 & N1 voertuigen)  
 Aanvullende aanwijzing: afstand tussen dimlicht en richtingaanwijzer vereist > 20 mm.  
 Koplampafstelling oplossing nodig als de helling van het voertuig niet anderszins wordt geregeld.



\* puede ser 1500 mm en vehículos N3G  
 \*\* puede ser 400 mm si el ancho del vehículo es < 1300 mm (no para vehículos M1 o N1)  
 Disposición adicional: La distancia entre la luz de cruce y el indicador de dirección deberá ser > 20 mm.  
 Solución de nivelación de faros necesaria si el paso del vehículo no se controla de otra manera.



\* Può essere 1500 mm in veicoli N3G  
 \*\* Può essere 400 mm se la larghezza del veicolo è < 1300 mm (non per veicoli M1 e N1)  
 Nota aggiuntiva: la distanza fra luce anabbagliante e indicatore di direzione deve essere > 20 mm.  
 Soluzione di livellamento dei fari necessaria se l'inclinazione del veicolo non è controllata diversamente.



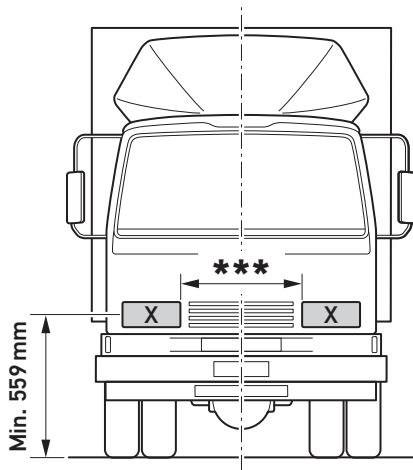
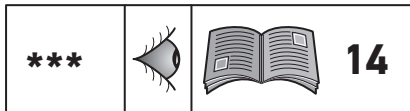
\* Voi olla 1 500 mm N3G-ajoneuvoissa.  
 \*\* Voi olla 400 mm, kun ajoneuvon leveys on < 1 300 mm (ei koske M1- ja N1-ajoneuvoja).  
 Huomaa myös, että lähivalon ja suuntavilkun välisen etäisyyden on oltava > 20 mm.  
 Ajovalojen tasoitusratkaisu on välttämätön, jos ajoneuvon korkeutta ei muuten hallita.

# FMVSS108



1B0 015 050-03  
1B0 015 050-13

13



DE

FMVSS 108: Vertikale Anordnung: „Das Fernlichtmodul muss in Höhe oder unterhalb des Abblendlichts montiert werden“.  
 Horizontal Anordnung: Das Abblendlicht muss am äußersten Scheinwerfer montiert werden.  
 So weit wie möglich auseinander  
 Keine Abdeckungen oder Gitter vor den Leuchten

EN

FMVSS 108: Vertical arrangement: "High beam module must be mounted level with or below the low beam."  
 Horizontal arrangement: Low beam must be mounted at the outermost headlamp.  
 As far apart as possible  
 No covers or gratings in front of the headlights

FR

FMVSS 108 : Montage verticale : « Le module feux de route doit être monté au niveau ou en dessous du module feux de croisement ».  
 Montage horizontale : Le module feux de croisement doit être monté sur le projecteur frontal le plus à l'extérieur.  
 Aussi loin que possible l'un de l'autre  
 Pas de capot ni de grille de protection devant les projecteurs

SV

FMVSS 108: Vertikal placering: "Helljusmoduler måste monteras i nivå med eller under halvljuset".  
 Horisontell placering: Halvljus måste monteras som den yttersta framlyktan.  
 Så långt isär som möjligt  
 Inga kåpor eller galler framför strålkastarna

NL

FMVSS 108: Verticale indeling: "Grootlichtmodule moet op gelijke hoogte met of onder het dimlicht worden gemonteerd".  
 Horizontale indeling: Dimlicht moet op de meest naar buiten gerichte koplamp worden gemonteerd.  
 Zo ver mogelijk uit elkaar  
 Geen afdekkingen of roosters voor de lampen

ES

FMVSS 108: Disposición vertical: "El módulo de la luz de carretera debe montarse a nivel o por debajo de la luz de cruce".  
 Disposición horizontal: La luz de cruce debe montarse en el faro situado más al exterior.  
 Tan lejos como sea posible  
 No hay cubiertas ni rejillas delante de las luces

IT

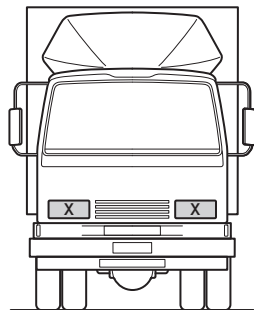
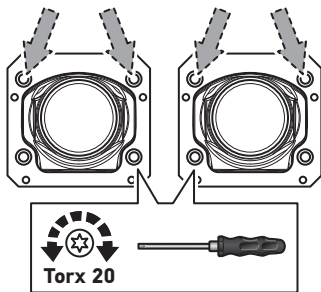
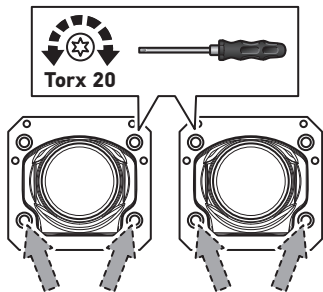
FMVSS 108: Disposizione verticale: "il modulo abbagliante deve essere montato a livello o sotto l'abbagliante".  
 Disposizione orizzontale: l'abbagliante deve essere montato sul faro più esterno.  
 Il più lontano possibile l'uno dall'altro  
 Nessuna copertura o griglia davanti alle luci

















FI

FMVSS 108: Järjestys pystysuunnassa – "kaukovalomoduuli on asennettava samalle tasolle kuin lähivalo tai sen alapuolelle".  
 Järjestys vaakasuunnassa – lähivalo on asennettava uloimmaksi ajovaloksi.  
 Mahdollisimman kauas toisistaan  
 Ei suojuksia tai ritilöitä valojen eteen

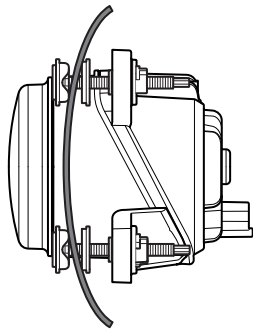
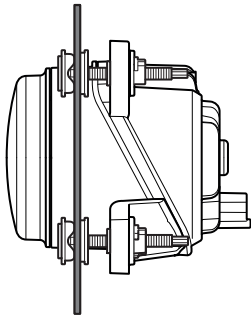
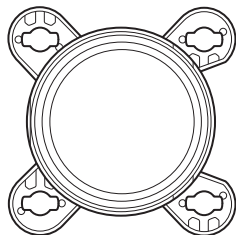
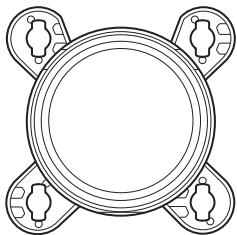
# FMVSS108

15

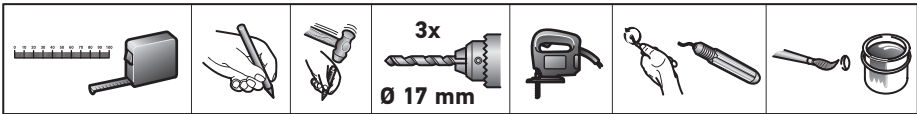
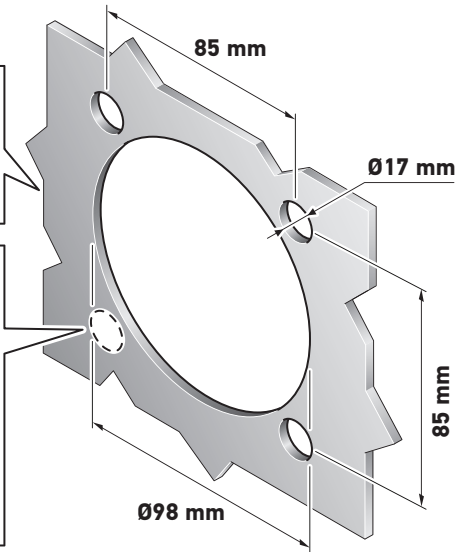
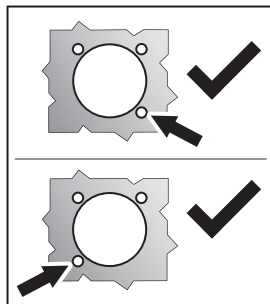
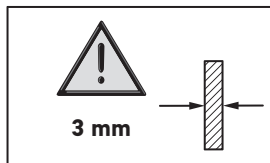
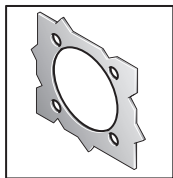


- DE**  Eine vertikale Verstellung der Scheinwerfer ist zulässig. Eine horizontale Verstellung der Scheinwerfer ist, gemäß SAE Vorschriften, untersagt.  
 Die markierten Einstellschrauben müssen nach erstmaliger Grundeinstellung gegen Verstellung gesichert werden.
- EN**  Vertical adjustment of the headlights is permissible. Horizontal adjustment of the headlights is prohibited according to SAE regulations.  
 The marked setting screws have to be secured after initial basic setting has been made.
- FR**  Le réglage vertical des projecteurs est homologué. Le réglage horizontal des projecteurs est interdit conformément à la réglementation SAE.  
 Les vis de réglage marquées doivent être protégées contre tout ajustement ultérieur après le réglage de base initial.
- SV**  En vertikal justering av strålkastaren är tillåtet. En horisontell justering av strålkastaren är, enligt SAE-föreskrifter, förbjudet.  
 De markerade inställningskruvarna måste säkras mot att ändras först efter första grundinställningen.
- NL**  Een verticale afstelling van de koplampen is toegestaan. Een horizontale afstelling van de koplampen is conform de SAE-reglementen verboden.  
 De gemarkeerde stelschroeven moeten na de eerste basisafstelling tegen verstellen worden geborgd.
- ES**  Se permite el ajuste vertical de los faros. El ajuste horizontal de los faros está prohibido según la normativa SAE.  
 Los tornillos de ajuste marcados deben asegurarse contra el ajuste después del ajuste básico inicial.
- IT**  La regolazione verticale dei fari è consentita. La regolazione orizzontale dei fari è proibita secondo le norme SAE.  
 Le viti di regolazione contrassegnate devono essere bloccate per evitarne l'allentamento dopo la prima regolazione di base.
- FI**  Ajovalon siirtyminen pystysuunnassa on sallittua. Ajovalon siirtyminen vaakasuunnassa on SAE-määräysten mukaan kiellettyä.  
 Merkittyjen säätöruuvien siirtyminen ensimmäisen perusasennuksen jälkeen on estettävä.



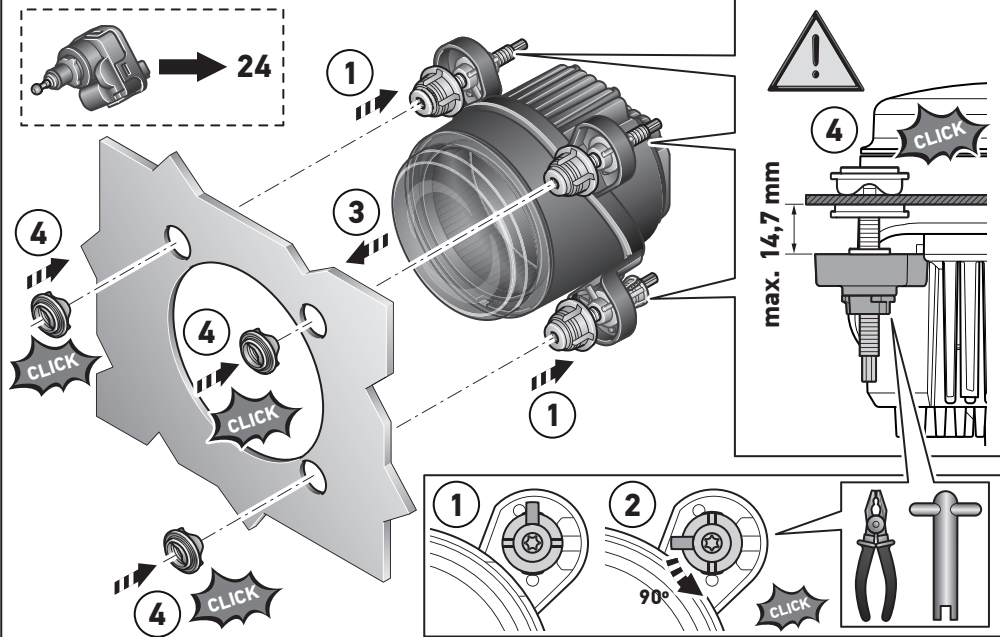


# ECE-R 48



# ECE-R 48

19

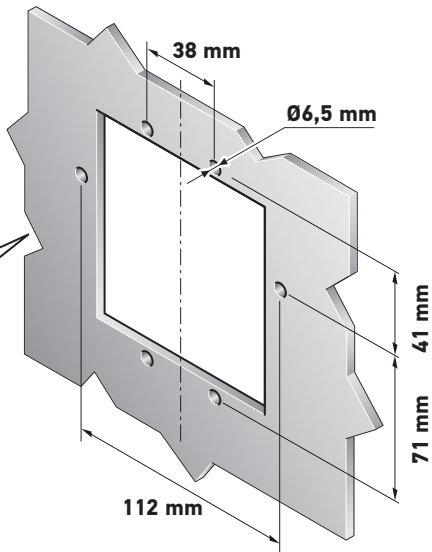




9AH 254-228-012

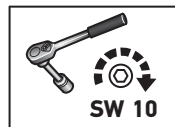
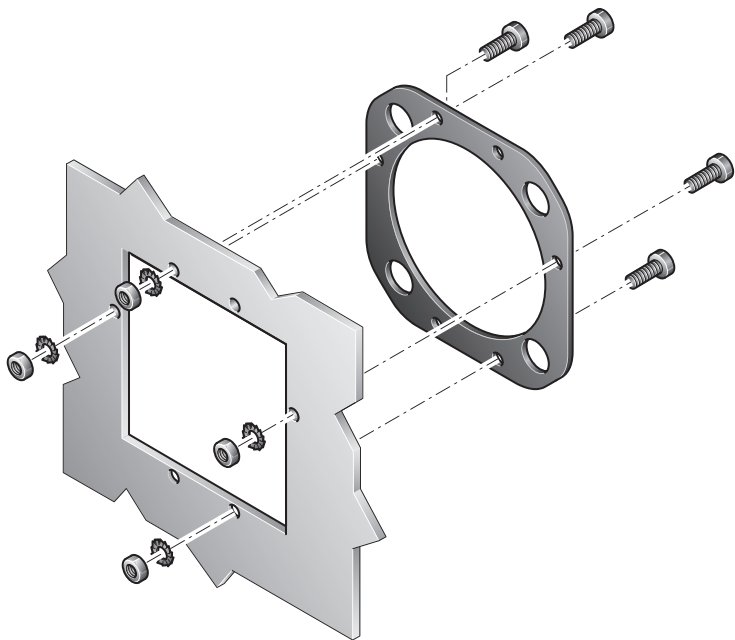


3 mm

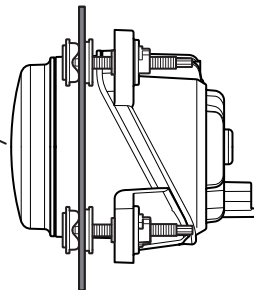
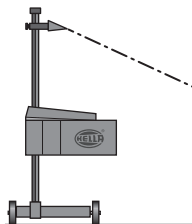
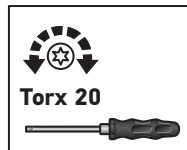
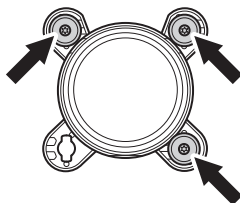
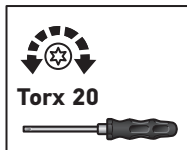
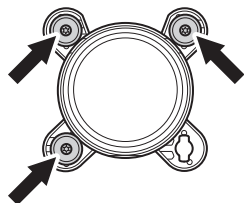


Ø 6,5 mm



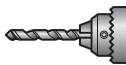
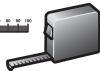
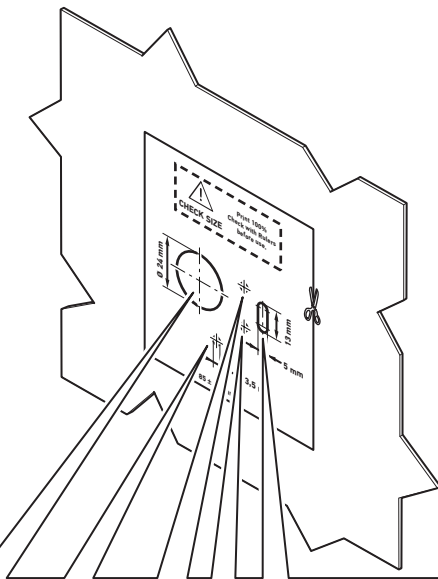
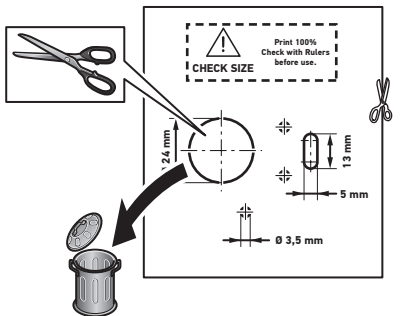








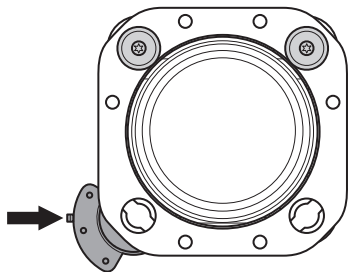
35



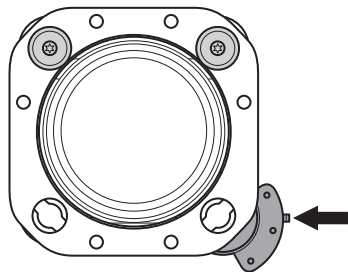
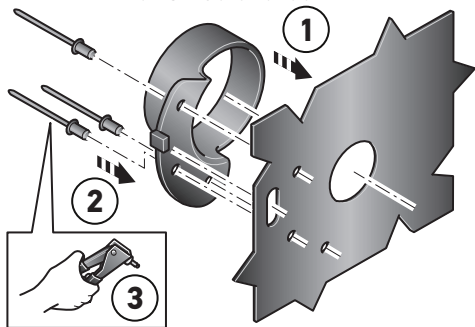
Ø 3,5 mm  
Ø 5 mm  
Ø 24 mm



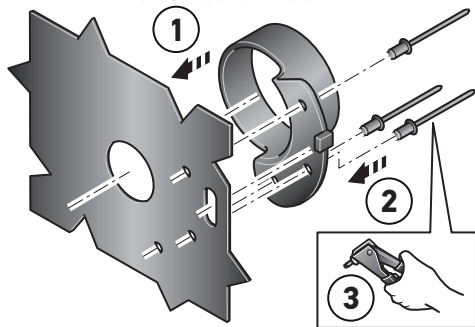


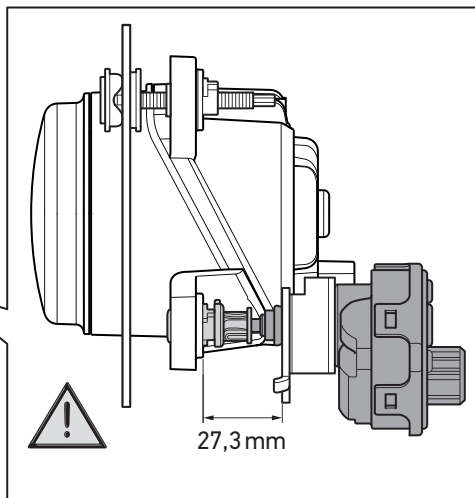
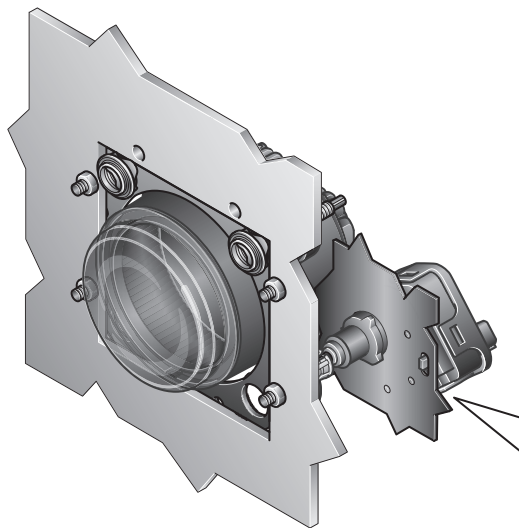


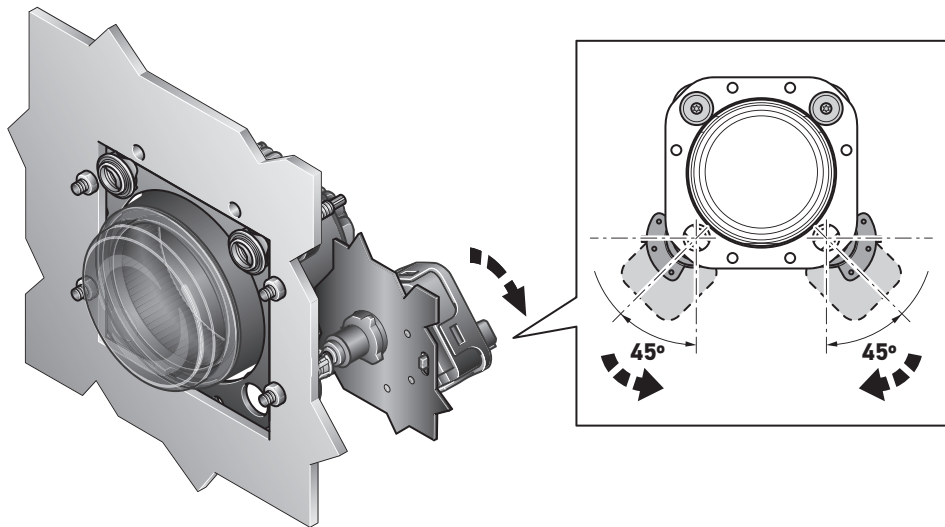
8HG 138 620-007

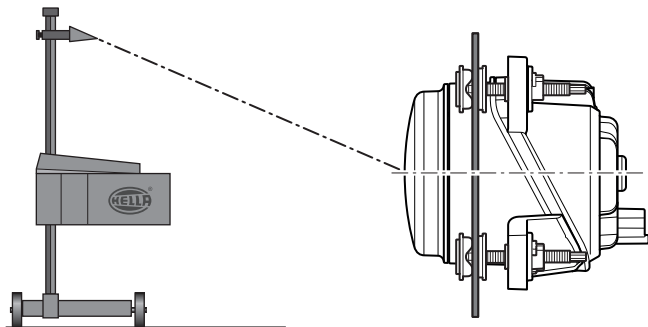
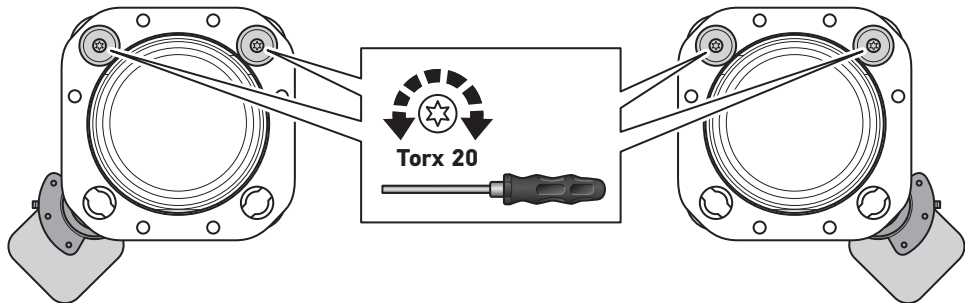


8HG 138 619-007









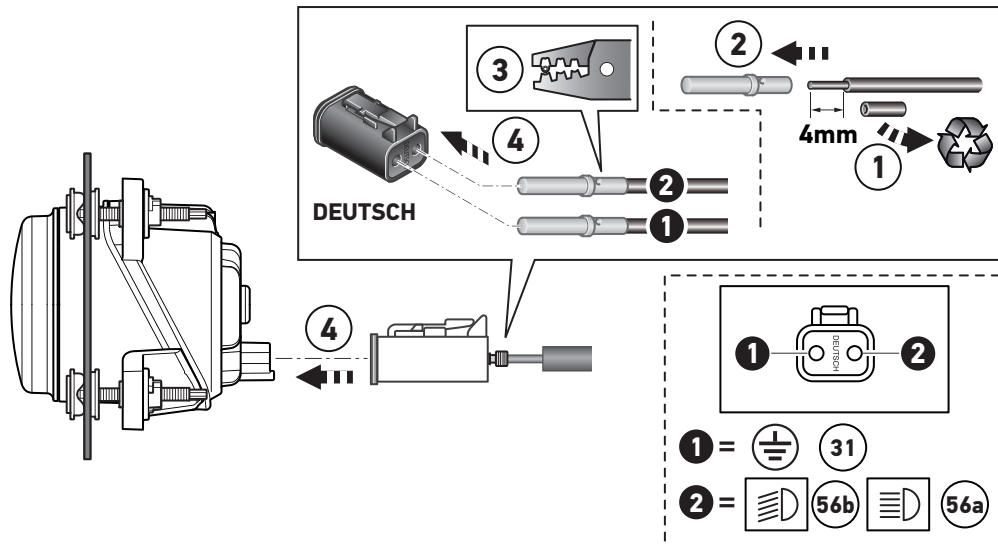


Elektrischer Anschluss  
Electrical connection  
Branchement électrique

Elektrisk anslutning  
Elektrische aansluiting  
Conexión eléctrica



Collegamento elettrico  
Osaluettelo

30



<b>DE</b>	Technische Daten	32
<b>EN</b>	Technical Data	32
<b>FR</b>	Document technique	32
<b>SV</b>	Tekniska data	32
<b>NL</b>	Technische Gegevens	32
<b>ES</b>	Datos técnicos	32
<b>IT</b>	Dati tecnici	32
<b>FI</b>	Tekniset tiedot	32

<b>DE</b>	Nennspannung	Spannungsbereich	Eingangswerte	Zulässige Umgebungstemperatur	Schutzklasse
<b>EN</b>	Nominal voltage	Range of voltage	Input values	Admissible ambient temperature	Class of protection
<b>FR</b>	Tension nominale	Plage de tension	Valeurs d'entrée	Température ambiante admissible	Classe de protection
<b>SV</b>	Märkspänning	Spänningssområde	Ingångsvärden	Tillåten omgivningstemperatur	Skyddsklass
<b>NL</b>	Nominale spanning	Spanningsbereik	Ingangswaarden	Toegestane omgevingstemperatuur	Beschermlasse
<b>ES</b>	Tensión nominal	Margen de tensión	Valores de entrada	Temperatura ambiente admisible	Clase de protección
<b>IT</b>	Tensione nominale	Intervallo di tensione	Valori di ingresso	Temperatura ambiente ammessa	Categoria di protezione
<b>FI</b>	Nimellisjännite	Jännitealue	Tuloarvot	Sallittu ympäristölämpötila	Kotelointi-luokka

	1B0 015 050-00	12V / 24V	9V - 33V	20W (±10%)	-40°C ... +60°C	IP X9K IP X4K IP 5KX
	1M0 015 050-01					
	1B0 015 050-10					
	1M0 015 050-11					
	1B0 015 050-03					
	1B0 015 050-13					
	1K0 015 050-02			12W (±10%)		
	1K0 015 050-12					



**DE** Der Betrieb der Leuchte mit Wechselfspannung oder getakteter Gleichspannung ist nicht zulässig!  
Beleuchtungsanlage auf einwandfreie Funktion hin prüfen

**EN** Operation of the light using alternating voltage or clocked direct voltage is not permitted!  
Check that the lighting system is working perfectly

**FR** Le fonctionnement du feu avec une tension alternative ou une tension continue cadencée n'est pas admis!  
Contrôler le bon fonctionnement de l'installation d'éclairage

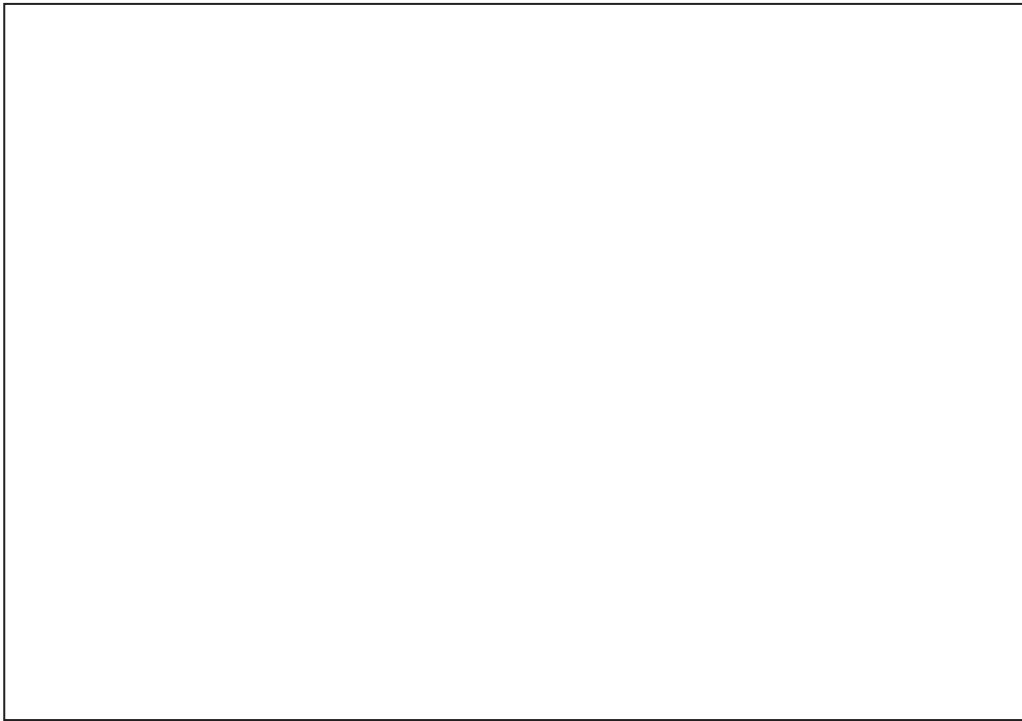
**SV** Lampan får inte användas med växelspänning eller taktad likspänning!  
Kontrollera att ljussystemet fungerar felfritt

**NL** Het gebruik van de lamp met wisselspanning of getacte gelijkspanning is niet toegestaan!  
Controleer of de verlichting goed functioneert

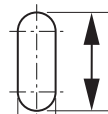
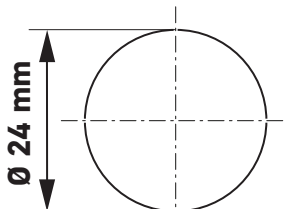
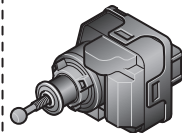
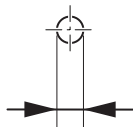
**ES** ¡No es admisible el funcionamiento de las luces con corriente alterna o corriente continua sincronizada!  
Comprobar que el sistema de iluminación funciona impecablemente

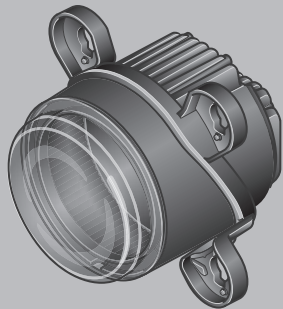
**IT** Non è consentito attivare i fanali con tensione alternata o tensione continua ciclica!  
Controllare la perfetta funzionalità dell'impianto di illuminazione

**FI** Valoa ei saa käyttää vaihtojännitteellä eikä tahdistetulla tasajännitteellä!  
Tarkasta valaistusjärjestelmän toiminta



1:1

**CHECK SIZE****Print 100%  
Check with Rulers  
before use.****13 mm****5 mm****Ø 3.5 mm**



**HELLA GmbH & Co. KGaA**

Rixbecker Straße 75

59552 Lippstadt / Germany

[www.hella.com](http://www.hella.com)

© HELLA GmbH & Co. KGaA, Lippstadt  
460 942-30 / 03.21